

5相ステッピングモータドライバ

DFC5107P

取扱説明書

Ver 1.01

駿河精機株式会社

OST事業部

INDEX

1. はじめに.....	3
1.1. お使いになる前に.....	3
1.2. 製品の概要.....	3
1.3. EC指令への適合.....	3
1.3.1. 低電圧指令.....	3
1.3.2. EMC指令.....	3
2. 安全上のご注意.....	4
3. 準備.....	6
3.1. 製品の確認.....	6
4. 各部の名称と主な機能.....	7
4.1. ドライバ仕様.....	7
4.2. 外形寸法図.....	8
5. 設置.....	9
5.1. 設置場所.....	9
5.2. ドライバの設置.....	10
6. 接続.....	11
6.1. モータの接続.....	11
6.2. 電源の接続.....	12
6.3. I/Oの接続.....	12
6.4. コネクタの準備.....	13
6.5. コネクタ配列.....	13
6.6. 接続例.....	14
6.7. I/Oの説明.....	15
6.7.1. 入力信号.....	15
6.7.2. 出力信号.....	18
6.7.3. タイミングチャート.....	19
7. 設定.....	20
7.1. ステップ角.....	20
7.2. モータ電流.....	21
7.2.1. 準備.....	21
7.2.2. モータ運転電流の調整.....	22
7.2.3. モータ停止時電流の設定.....	23
7.3. パルス入力方式.....	24
8. 点検.....	25
9. 故障の診断と処置.....	26

10.	保証とアフターサービス	28
10.1.	保証について.....	28
10.2.	アフターサービスについて.....	28
10.3.	修理可能期間について.....	28

1. はじめに

今回は、DFC5107Pをお買い上げいただきありがとうございます。

本書に記載された内容は、予告なしに変更することがあります。

本書の作成にあたっては細心の注意を払っていますが、万一内容にご不審な点や誤り、記載もれなどお気づきの点がありましたら、お手数ですが当社OST事業部営業グループまでご連絡下さい。

本書の一部または、全部を無断で転写あるいは複写することを堅くお断りします。

本書に記載の他社製品名は推奨を目的としたもので、それらの製品の使用を強制あるいは保証するものではありません。当社は、他社製品の性能または使用につきましては一切の責任を負いません。

1.1. お使いになる前に

この製品は、一般的な産業機器の機器組み込み用として設計・製造されています。その他の用途には使用しないでください。また、ドライバの電源には、一次側と二次側が強化絶縁された直流電源を使用してください。この警告を無視した結果生じた損害の補償については、当社は一切のその責任を負いませんので、あらかじめご了承ください。

1.2. 製品の概要

この製品は、5相ステッピングモータ用のオープンケース型高性能マイクロステップドライバです。モータの基本ステップ角を電氣的に細分化する、マイクロステップドライブの採用により、減速機構を必要としない微細角運転と低振動・低騒音化を実現しました。

1.3. EC指令への適合

欧州の低電圧指令およびEMC指令への対応が必要な場合は、次のように対処してください。

1.3.1. 低電圧指令

この製品は、入力電源電圧がDC24V - 36Vのため、低電圧指令の対象外となりますが、設置、接続を次のように行なってください。

- ・ この製品は、機器組み込み用です。必ずエンクロージャ内に設置してください。
- ・ ドライバの電源には、一次側と二次側が強化絶縁された直流電源を使用してください。

1.3.2. EMC指令

この製品を使用した機器のEMC指令への適合性は、お客様自身で確認していただく必要があります。

2. 安全上のご注意

ここに示した注意事項は、製品を安全に正しくお使いいただき、お客様や他の人々への危害や損傷を未然に防止するためのものです。内容をよく理解してから製品をお使いください。

警告

この警告事項に反した取り扱いをすると、死亡または重傷を負う場合がある内容を示しています。

注意

この注意事項に反した取り扱いをすると、傷害を負うまたは物的損害が発生する場合がある内容を示しています。

重要

製品を正しくお使いいただくために、お客様に必ず守っていただきたい事項を本文中の関連する取り扱い項目に記載しています。

警告

全般

爆発性雰囲気、引火性ガスの雰囲気、腐食性の雰囲気、水のかかる場所、可燃物のそばでは使用しないでください。火災・けがの原因になります。

設置、接続、運転・操作、点検・故障診断の作業は、適切な資格を有する人が行なってください。火災・けがの原因になります。

設置

ドライバは筐体内に設置してください。けがの原因になります。

接続

ドライバの電源入力電圧は、定格範囲を必ず守ってください。火災の原因になります。ドライバの電源には、一次側と二次側が強化絶縁された直流電源を使用してください。感電の原因になります。

接続は接続図にもとづき、確実に行ってください。火災の原因になります。

電源ケーブルやモータリード線を無理に曲げたり、引っ張ったり、はさみ込んだりしないでください。火災の原因になります。

運転

停電したときは、ドライバの電源を切ってください。停電復旧時にモータが突然起動して、けが・装置破損の原因になります。

昇降装置に使用するときは、可動部の位置保持対策を行なってください。モータは電源オフ時に、保持力がなくなります。可動部が落下して、けが・装置破損の原因になります。

モータ運転中は、A.W.OFF(出力電流オフ)入力を「ON」にしないでください。モータは停止し、保持力がなくなります。けが・装置破損の原因になります。

修理・分解・改造

ドライバを、分解・改造しないでください。けがの原因になります。内部の点検や修理は、当社OST事業部営業グループまで連絡してください。



全般

ドライバの仕様値を超えて使用しないでください。けが・装置破損の原因になります。運転中および停止後しばらくの間は、ドライバ放熱板に触れないでください。

ドライバ放熱板が高温のため、やけどの原因になります。

設置

ドライバの周囲には、可燃物を置かないでください。火災・やけどの原因になります。

ドライバの周囲には、通風を妨げる障害物を置かないでください。装置破損の原因になります。

ドライバは、金属板に確実に固定してください。けが・装置破損の原因になります。

運転

モータとドライバは、指定された組み合わせで使用してください。火災の原因になります。(適合モータ(駿河精機型番): C7214 - 9015、PK544 - NB - C16、PK545 - NA、PK543AN - TG10、PK543BW1 - H100、A4967 - 9215K、PMM33BH2 - C16、PMM33BH2 - C26、PMM33BH - HG100、TS3664N4、TS3667N13、TS3624N21E1)

運転するときは、いつでも非常停止できるようにしてから行なってください。けがの原因になります。

ドライバに電源を投入するときは、ドライバの入力信号をすべて「OFF」にしてから投入してください。モータが起動し、けが・装置破損の原因になります。

モータ出力軸を人が直接手で動かすとき(手動位置合わせなど)は、ドライバのA.W.OFF(出力電流オフ)入力が「ON」していることを確認してから行ってください。けがの原因になります。

異常が発生したときは、ただちにドライバの電源を切ってください。火災・けがの原因になります。

廃棄

ドライバを廃棄するときは、産業廃棄物として処理してください。

3. 準備

確認していただきたい内容や、各部の名称と機能および主な仕様について説明しています。

3.1. 製品の確認

パッケージを開けたら、次のものがすべて揃っているか、確認してください。

もし、不足している場合や破損している場合には、当社OST事業部営業グループまでご連絡下さい。

- ・ DFC5107P : 1 台
- ・ コネクタおよびコンタクト : 1セット(袋詰)

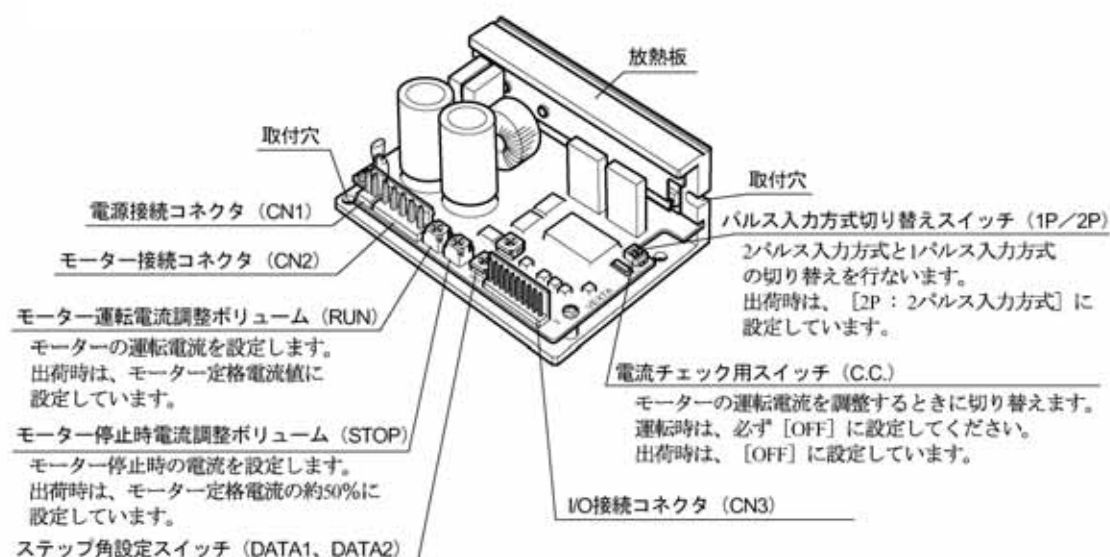
1セット(袋詰)内容

I/Oコネクタ	AMP 製 1 - 171822 - 0 (10極 1個)
モータ用コネクタ	AMP 製 171822 - 5 (5極 1個)
電源用コネクタ	AMP 製 171822 - 3 (3極 1個)
コンタクト	AMP 製 170204 - 2 (20 個)

- ・ 取扱説明書 : 1部

4. 各部の名称と主な機能

ドライバ各部の名称と主な機能について説明しています。



DATA1とDATA2にそれぞれ16種類のステップ角の中から1種類を選択・設定します。
DATA1とDATA2は、CS (ステップ角切り替え) 入力で選択します。
出荷時は、DATA1、DATA2ともに [0 : 0.72°] に設定しています。

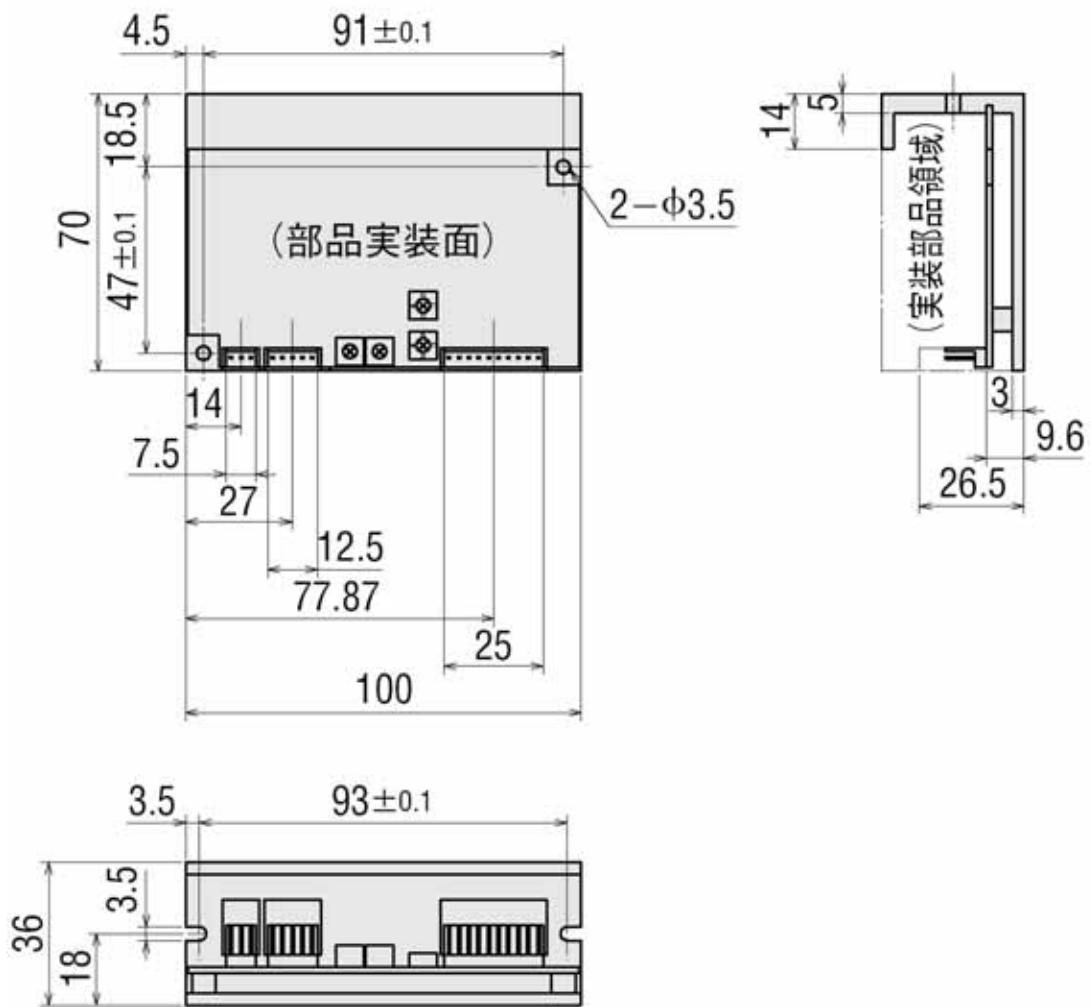
重要

モータは停止しているときでも電流が流れ続け、発熱が大きくなります。
モータ停止時は、モータの発熱を抑えるため自動的にモータ停止時電流調整ボリューム (STOP) で調整された電流値に切り替わります。モータの保持トルクも、停止時の電流値に比例して低下しますので、必要な負荷保持トルクを維持できるようモータ停止時電流調整ボリューム (STOP) の調整を行なってください。

4.1. ドライバ仕様

電源入力電圧	DC 24V - 36V ± 10%
定格電流	0.75A / 相
ドライバタイプ	マイクロステップ (最大250分割)
入力信号	フォトカプラ入力 信号電圧 フォトカプラON : +4.5 ~ 5V フォトカプラOFF : 0 ~ +1V CW、CCW : DC 5V、20mA以下、入力抵抗220 A.W.OFF、C/S : DC 5V 15mA以下、入力抵抗470
出力信号	オープンコレクタ出力 TIMING : DC 24V以下、10mA以下 励磁シーケンスがステップ「0」にあるとき、信号を出力 (ON) 1分割のとき : 10パルスに1回出力 10分割のとき : 100パルスに1回出力
冷却方式	自然空冷方式
質量 kg	0.2
使用温度範囲	0 ~ +40 (凍結しないこと)

4.2. 外形寸法図



5. 設置

ドライバの設置場所・設置方法について説明しています。

5.1. 設置場所

ドライバは機器組み込み用に設計、製造されています。

風通しがよく、点検が容易な次のような場所に設置してください。

屋内に設置された筐体内(換気口を設けてください)

使用周囲温度 : 0 ~ +40 (凍結しないこと)

使用周囲湿度 : 85%以下(結露しないこと)

爆発性雰囲気や有害なガス(硫化ガスなど)および液体のないところ

直射日光が当たらないところ

じんあい、鉄粉などの少ないところ

水(風雨や水滴)、油(油滴)その他の液体がかからないところ

塩分の少ないところ

連続的な振動や過度の衝撃が加わらないところ

電磁ノイズ(溶接機、動力機器など)が少ないところ

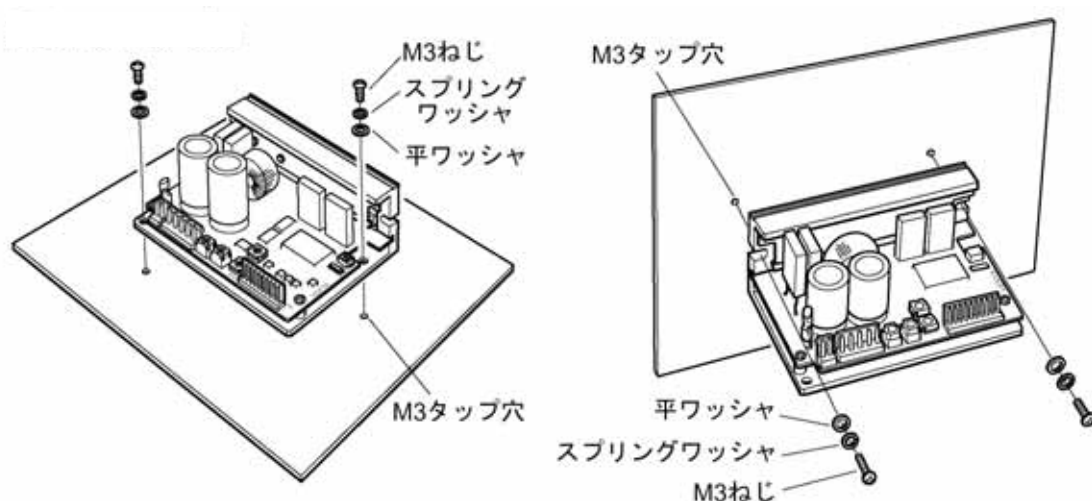
放射性物質、磁場がなく真空でないところ

5.2. ドライバの設置

ドライバは耐振動性にすぐれ、熱伝導効果が高い平滑な金属板に設置してください。

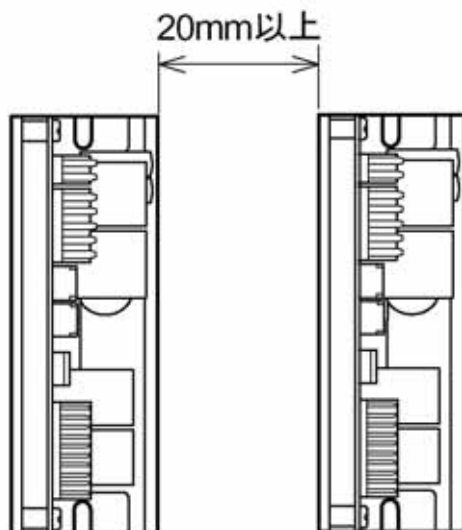
ドライバを設置するときは、必ずドライバの取り付け穴を使用して金属板との間にすき間がないように、2本のねじ(M3:付属していません)で垂直または水平に設置・固定してください。

これ以外の設置方法では、ドライバの放熱効果を低下させます。



ドライバは、筐体および他の機器と水平方向は25 mm以上、垂直方向は50 mm以上離して設置してください。

ドライバを2台以上ならべて設置するときは、水平方向に20 mm以上離して設置してください。



重要

ドライバの周囲には、発熱量やノイズが大きい機器を設置しないでください。

ドライバの周囲温度が40 を超えるときは、換気条件を見直してください。

6. 接続

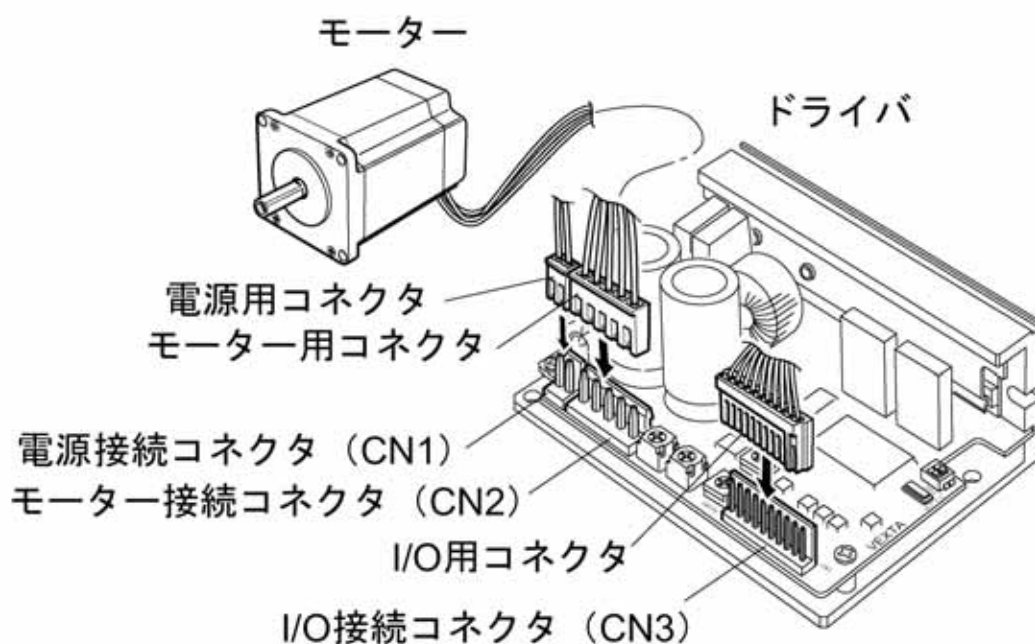
ドライバとモータ / 電源 / コントローラの接続方法、接続例、および I / O インターフェイスについて説明します。

コンタクトに各リード線・ケーブルを圧着し、コネクタとコンタクトを組み付けておきます。「コネクタの準備」13ページをご覧ください。

電源用ケーブル、I / O 用ケーブル、モータ用ケーブルの3本をセットにしたケーブルをオプション (品名: LCS02CFK / 長さ: 600mm) で用意しています。

6.1. モータの接続

モータ用コネクタをドライバのモータ接続コネクタ (CN2) に差し込みます。



重要

コネクタは確実に差し込んでください。

コネクタの接続が不完全なときは、動作不良やモータ、ドライバが破損する原因になります。

モータリード線から発生するノイズが問題となる場合は、モータリード線を導電性テープ、ワイヤーマッシュなどでシールドしてください。

6.2. 電源の接続

入力電源電圧はDC 24V - 36V ± 10%です。

モータ駆動用電流、1A以上の電流容量を供給できる電源を使用してください。

電源用コネクタをドライバの電源接続コネクタ(CN1)に差し込みます。

重要

電源ケーブルは、AWG 20 (0.5 mm²)の線径のケーブルを使用してください。接続するときは、電源の極性に十分気をつけてください。電源の極性を間違えて接続した場合には、ドライバが破損するおそれがあります。

コネクタは確実に差し込んでください。

コネクタの接続が不完全なときは、動作不良やモータ、ドライバが破損する原因になります。

電源ケーブルは、他の電源ラインやモータリード線とは同一の配管内に配線しないでください。

電源の再投入や、モータリード線のコネクタを抜き差しするときは、電源を切って5秒以上経過してから行なってください。

6.3. I/Oの接続

入出力信号用コネクタをドライバの入出力信号接続コネクタ(CN3)に差し込みます。

重要

I/Oケーブルは、AWG 24 ~ 22 (0.2 mm² ~ 0.34 mm²)の線径のツイストペア線を使用して、ノイズの影響を抑えるためにも、できるだけ短く(2m以内)配線してください。

I/Oケーブルは、電磁継電器などの誘導負荷から300mm以上離して、さらに電源ケーブルやモータリード線とは平行にしないで直交するように配線してください。

6.4. コネクタの準備

1. モータリード線、電源、およびI/Oケーブルにコネクタ用のコンタクトを圧着します。
 コンタクトの圧着には、コネクタメーカー指定の圧着工具を使用して、確実に行ってください。
 当社では圧着工具の取り扱いはしていません。

電源用	コネクタハウジング	AMP製 171822 - 3
	コンタクト	AMP製 170204 - 2
	圧着工具	AMP製 189509 - 1
モータ用	コネクタハウジング	AMP製 171822 - 5
	コンタクト	AMP製 170204 - 2
	圧着工具	AMP製 189509 - 1
I/O用	コネクタハウジング	AMP製 1 - 171822 - 0
	コンタクト	AMP製 170204 - 2
	圧着工具	AMP製 189509 - 1

2. リード線またはケーブルに圧着したコンタクトをコネクタ配列に基づいて、それぞれのコネクタに差し込みます。

6.5. コネクタ配列

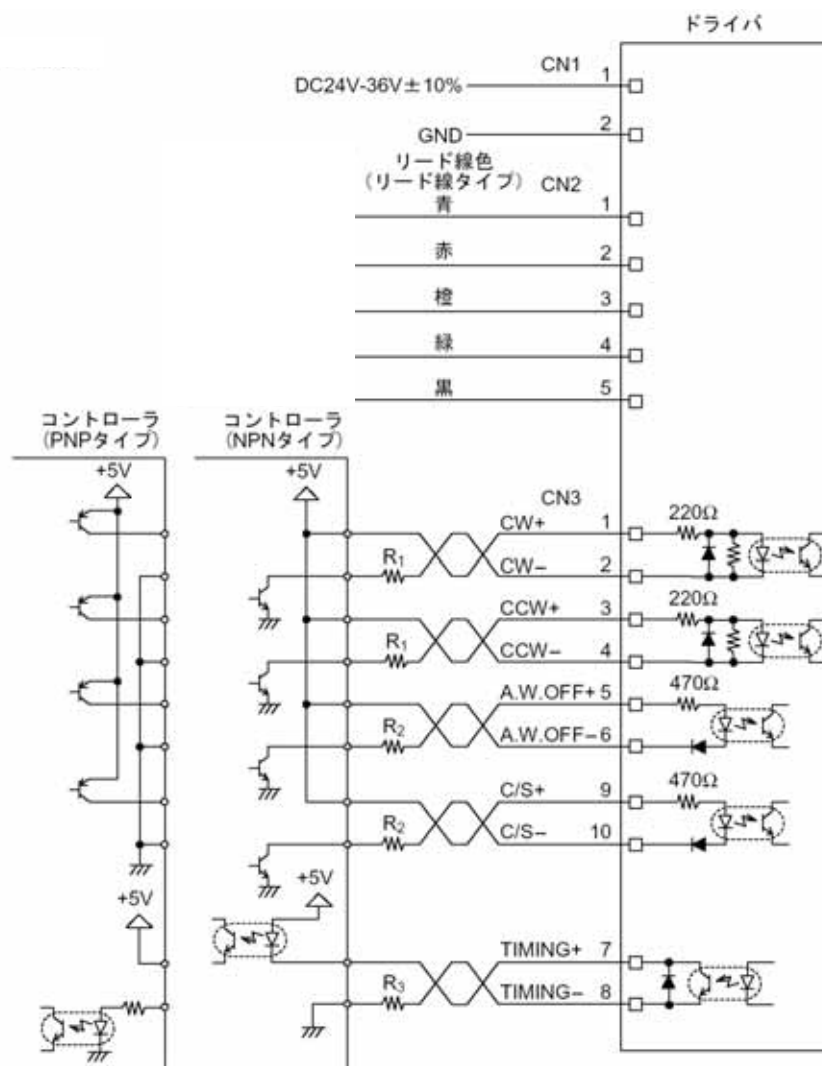
	コネクタ	ピンNo.	方向	信号名	説明
電源用 コネクタ	CN1	1	入力	POWER	+ DC24V - 36V ± 10%
		2			GND
		3			NC
モータ用 コネクタ	CN2	1	出力	MOTOR	青色モータリード線
		2			赤色モータリード線
		3			橙色モータリード線
		4			緑色モータリード線
		5			黒色モータリード線
I/O用 コネクタ	CN3	1	入力	CW + (PLS +)	CWパルス(パルス)入力* フォトカプラアノード側
		2		CW - (PLS -)	CWパルス(パルス)入力* フォトカプラカソード側
		3		CCW + (DIR +)	CCW パルス(回転方向)入力* フォトカプラアノード側
		4		CCW - (DIR -)	CCW パルス(回転方向)入力* フォトカプラカソード側
		5		A . W . OFF +	出力電流オフ入力アノード側
		6		A . W . OFF -	出力電流オフ入力カソード側
		7	出力	TIMING +	励磁タイミング出力コレクタ側
		8		TIMING -	励磁タイミング出力エミッタ側
		9	入力	C / S +	ステップ角切り替え入力アノード側
		10		C / S -	ステップ角切り替え入力カソード側

* パルス入力方式切り替えスイッチの設定によります。

- ・ 2パルス入力方式に設定したときは、CW入力、CCW入力になります。
- ・ 1パルス入力方式に設定したときは、パルス入力、回転方向入力になります。

6.6. 接続例

モータと電源およびコントローラとの接続例を示します。



重要

入力信号用の電圧は、DC 5V以上、DC 24V以下にしてください。

DC 5Vのときは、図中の外部抵抗 R_1 、 R_2 は不要です。

DC 5Vを超えるときは、図のように外部抵抗 R_1 、 R_2 を接続し、入力電流を次のように制限してください。

CW、CCW : 20mA以下

A.W.OFF、C/S : 15mA以下

出力信号用の電圧、電流は、DC 5V以上、DC 24V以下および10mA以下で使用してください。

10mAを超えるときは、図のように外部抵抗 R_3 を接続して、10mA以下に制限してください。

6.7. I/Oの説明

6.7.1. 入力信号

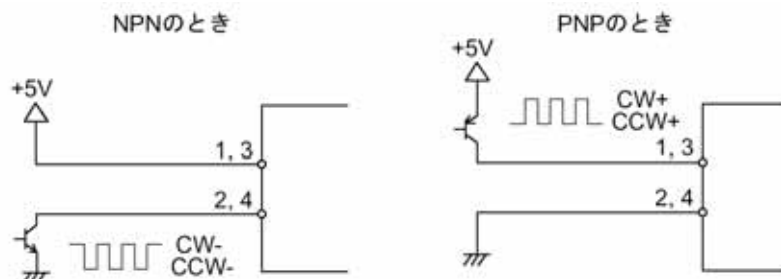
フォトカプラ入力の入力部は、内部フォトカプラの「ON:通電」、「OFF:非通電」で説明しています。

6.7.1.1. CW入力とCCW入力

コントローラのパルス出力方式に合わせて、ドライバのパルス入力方式を選択してください。パルス入力方式の設定方法は、「パルス入力方式」24ページをご覧ください。

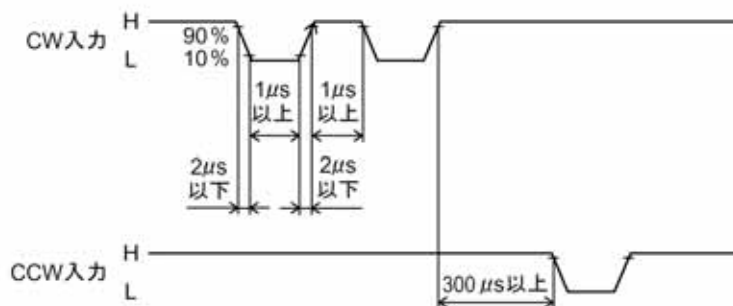
2パルス入力方式(出荷時設定)

コントローラのCWパルスをCW+入力(Pin No.1)またはCW-入力(Pin No.2)に、CCWパルスをCCW+入力(Pin No.3)またはCCW-入力(Pin No.4)に接続します。



1. CWパルス入力を「ON OFF」にすると、モータがCW方向へ1ステップ回転します。
2. CCWパルス入力を「ON OFF」にすると、モータがCCW方向へ1ステップ回転します。

パルス信号は、下図のような立ち上がり、立ち下がりの鋭いパルス波形を入力してください。



重要

運転時は、ドライバの放熱板飽和温度を70℃以下に抑えてください。

回転方向を切り替えるときのインターバル時間は、モータの大きさ、運転速度、および負荷慣性モーメントによって最小値が変化します。

モータ停止時は、パルス信号を必ずフォトカプラ「OFF」にしてください。

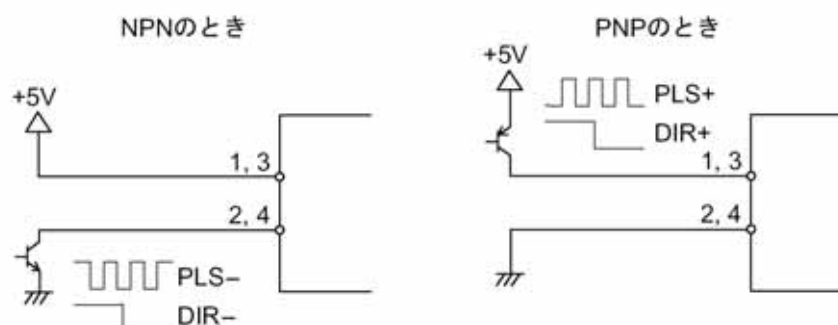
フォトカプラ「ON」の状態では、停止時設定電流に下がりません。

CW入力とCCW入力を同時に入力しないでください。

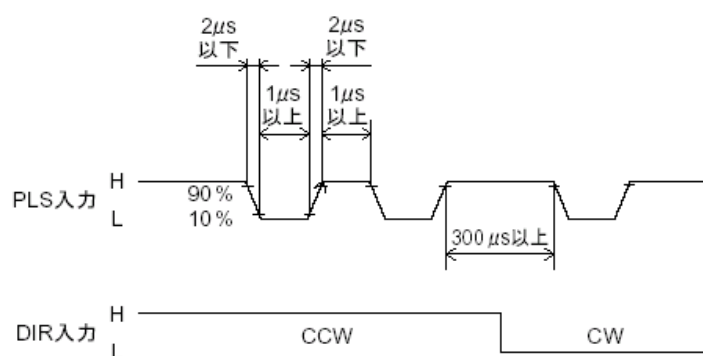
他方が「ON」のときに、パルスを入力するとモータは正常運転ができません。

1パルス入力方式

コントローラのパルスをPLS+入力(Pin No. 1)またはPLS-入力(Pin No. 2)に、回転方向をDIR+入力(Pin No. 3)またはDIR-入力(Pin No. 4)に接続します。



1. 回転方向入力が「ON」のときに、パルス入力を「ON OFF」にすると、モータがCW方向へ1ステップ回転します。
2. 回転方向入力が「OFF」のときに、パルス入力を「ON OFF」にすると、モータがCCW方向へ1ステップ回転します。




重要


運転時は、ドライバの放熱板飽和温度を70 以下に抑えてください。

回転方向を切り替えるときのインターバル時間は、モータの大きさ、運転速度、および負荷慣性モーメントによって最小値が変化します。

6.7.1.2. A.W.OFF(出力電流オフ)入力

モータを出力軸側から回転させて、位置を調整するときに使用してください。

 **警告** モータ運転中は、A.W.OFF(出力電流オフ)入力を「ON」にしないでください。
モータは停止し、保持力がなくなります。けが・装置破損の原因になります。

 **注意** モータ出力軸を人が直接手で動かすとき(手動位置合わせなど)は、ドライバのA.W.OFF(出力電流オフ)入力が「ON」していることを確認してから行なってください。けがの原因になります。

1. A.W.OFF入力を「ON」にすると、ドライバはモータの電流を停止し、モータの保持力がなくなります。
モータ出力軸の位置調整をします。
2. A.W.OFF入力を「OFF」にすると、ドライバは再びモータへ電流を供給し、モータの保持力が回復します。
モータを運転するときは、A.W.OFF入力を必ず「OFF」にしてください。

重要

A.W.OFF入力を使用しないときは、「OFF」にするか、接続しないでください。

6.7.1.3. C/S(ステップ角切り替え)入力

2つのステップ角設定スイッチ(DATA1、DATA2)で設定した、ステップ角の選択を行ないます。
たとえば、DATA1を[0:0.72]に設定し、DATA2を[6:0.072°]に設定したときは、この信号で0.72°ステップの運転と0.072°ステップの運転を切り替えることができます。
ステップ角設定スイッチの設定については、「ステップ角」20ページをご覧ください。

1. C/S入力を「ON」にすると、ステップ角設定スイッチDATA2の設定に切り替えます。
2. C/S入力を「OFF」にすると、ステップ角設定スイッチDATA1の設定に切り替えます。

6.7.2. 出力信号

フォトカプラ入力の出力は、フォトカプラ・オープンコレクタ出力です。

出力部は、内部フォトカプラの「ON:通電」、「OFF:非通電」で説明しています。

6.7.2.1. TIMING(励磁タイミング)出力

ドライバは、モータの励磁状態(電流が流れる相の組み合わせ)が励磁原点(ステップ[0])のとき、TIMING出力を「ON」にします。モータの励磁状態はドライバに電源が投入されたとき励磁原点にリセットされます。

TIMING出力は、パルス入力に同期してモータが 7.2° 回転するたびに「ON」になります。パルス信号をモータが 7.2° 回転するのに要するパルス数の倍数で入力したときは、TIMING出力をモニターすることで、ドライバが正常に動作したかどうかを確認することができます。

また、機械装置の機械原点を検出するときに、機械原点センサとTIMING出力とでAND回路を構成すると、機械原点センサ内でのモータ停止位置のばらつきが抑えられ、より正確な機械原点とすることができます。

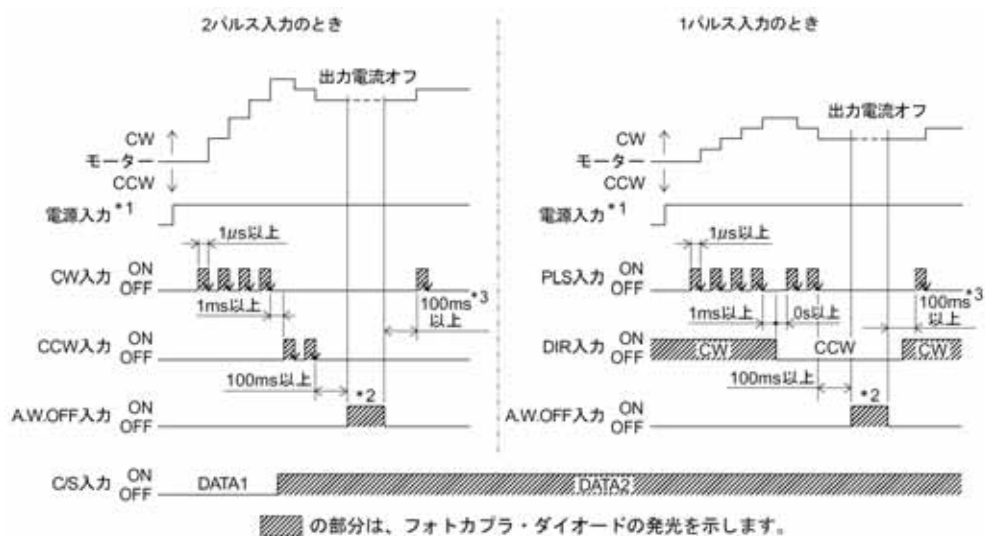
重要

TIMING出力を使用するときは、モータ出力軸を 7.2° の整数倍で停止させてください。

C/S(ステップ角切り替え)入力でステップ角を切り替えるときは、TIMING出力が「ON」した状態でモータが停止しているときに行なってください。

この条件以外でC/S入力を切り替えると、モータが 0.72° 回転してもTIMING出力が「ON」しない場合があります。

6.7.3. タイミングチャート



- * 1 電源の再投入は、5 s以上経過してから行なってください。
- * 2 A . W . OFF入力を「ON」にしたときは、モータの励磁が解除され、保持力がなくなります。
- * 3 この時間は、モータの大きさ、運転速度、および負荷慣性モーメントによって、変わることがあります。

重要

モータ運転中は、A . W . OFF入力を「ON」にしないでください。
 パルス信号を入力しないときは、必ずフォトカプラを「OFF」の状態にしてください。
 CW入力とCCW入力を同時に入力しないでください。
 他方が「ON」のときに、パルスを入力するとモータは正常運転ができません。

7. 設定

ステップ角とモータ電流の設定方法、およびパルス入力方式の切り替え方法を説明します。

7.1. ステップ角

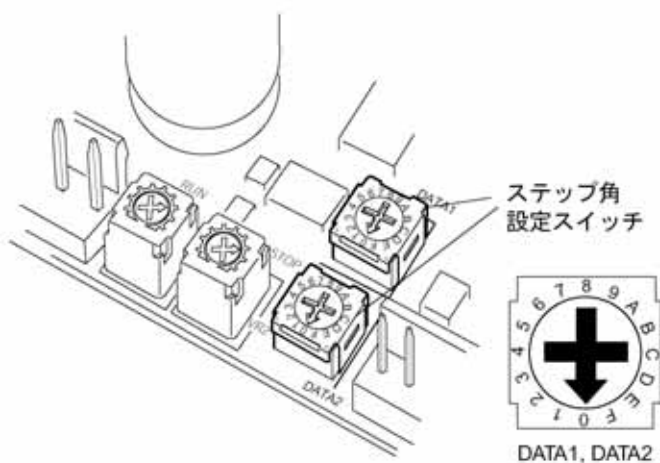
モータのステップ角を設定するときは、ステップ角設定スイッチ(DATA1、DATA2)を使用します。

出荷時設定 DATA1 [0:0.72°]、DATA2[0:0.72°]

[0]～[F]までの16種類の設定ができ、目盛に対するステップ角は下表のようになります。

ステップ角の設定を変更するときは、精密ドライバを使用してDATA1、DATA2の目盛を切り替えます。

DATA1とDATA2に設定したステップ角は、C/S(ステップ角切り替え)入力で選択できます。C/S(ステップ角切り替え)入力の操作については、17ページをご覧ください。



DATA1 目盛	DATA2 ステップ角
0	0.72°
1	0.36°
2	0.288°
3	0.18°
4	0.144°
5	0.09°
6	0.072°
7	0.036°
8	0.0288°
9	0.018°
A	0.0144°
B	0.009°
C	0.0072°
D	0.00576°
E	0.0036°
F	0.00288°

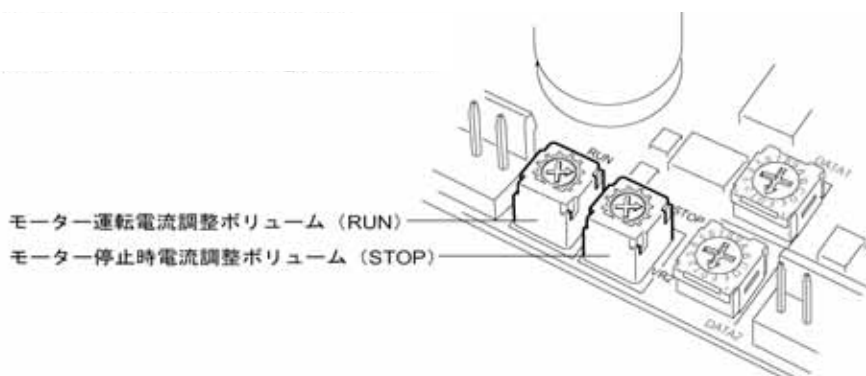
7.2. モータ電流

負荷が軽く、モータトルクに余裕がある場合は、モータの運転電流や停止時電流を下げることで、モータの運転時の振動やモータ、ドライバの温度上昇を抑えることができます。

モータの電流を調整するときは、モータ運転電流調整ボリューム(RUN)とモータ停止時電流調整ボリューム(STOP)を使用します。

出荷時設定 RUN : モータ定格電流値

STOP : モータ定格電流の約50%

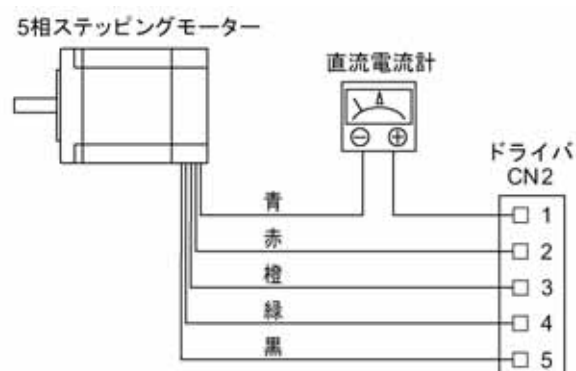


⚠ 注意

ドライバに電源を投入するときは、ドライバの入力信号をすべて「OFF」にしてから投入してください。モータが起動し、けが・装置破損の原因になります。

7.2.1. 準備

下図のように、ドライバとモータ、電源、および直流電流計を接続します。



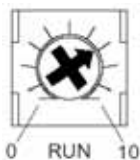
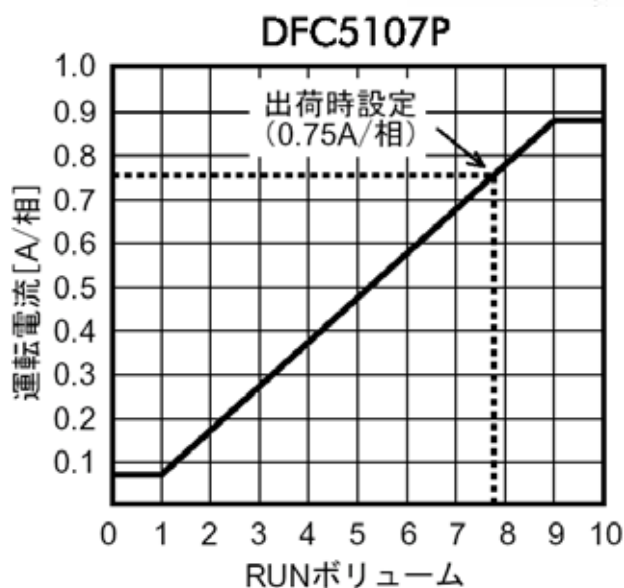
モータの青色リード線を直流電流計の - 側に、直流電流計の + 側をモータ用コネクタ (CN2)のPin No.1に接続します。

(すでに、圧着したコンタクトをモータ用コネクタに差し込み済みのときは、青色リード線のコンタクトをモータ用コネクタから抜いてください。予備のコンタクトに、別に用意したリード線を圧着し、モータ用コネクタのPin No.1に差し込みます。)

電流調整後は電流計をはずして、モータの青色リード線を再びモータ用コネクタのPin No.1に差し込んでください。

7.2.2. モータ運転電流の調整

1. 電流チェック用スイッチを「ON」にします。
2. ドライバの電源を投入します。
3. モータ運転電流調整ボリューム(RUN)を反時計方向に回すと、電流が減少します。
電流計の指示値の1/2がモータ1相あたりの電流値です。(例 1.5Aのとき:0.75A/相)



ボリュームには、目盛りの数値を表示していません。

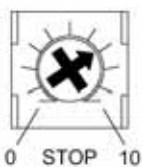
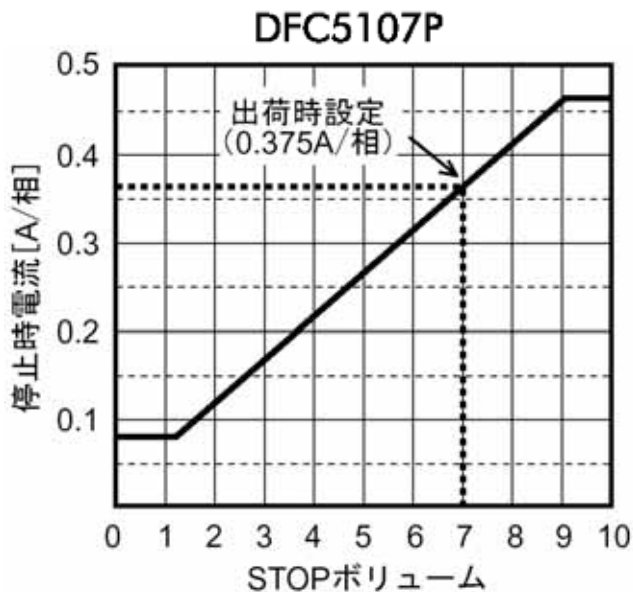
4. 電流の調整後は、電流チェック用スイッチを「OFF」にもどします。

重要

運転電流の調整後は、電流チェック用スイッチを必ず「OFF」にもどしてください。
「ON」のときは、モータ停止時にモータの電流がモータ停止時電流に下がりにません。
運転電流を調整するときは、必ずモータの定格電流値以内になしてください。
モータ、ドライバが破損する原因になります。

7.2.3. モータ停止時電流の設定

1. 電流チェック用スイッチを「OFF」にします。
2. ドライバの電源を投入します。
3. モータ停止時電流調整ボリューム (STOP) を反時計方向に回すと、電流が減少します。
電流計の指示値の1/2がモータ1相あたりの電流値です。
(例 0.75A のとき: 0.375A / 相)



ボリュームには、目盛りの数値を表示していません。

モータの電流値は、パルス停止後約0.1秒でモータ停止時電流に下がります。

重要

モータ停止時電流を調整するときは、モータ運転電流設定値の50%以内にして下さい。モータ、ドライバが破損する原因になります。ただし、モータ停止時電流を下げすぎると、モータの起動や保持力に支障が出るおそれがあります。

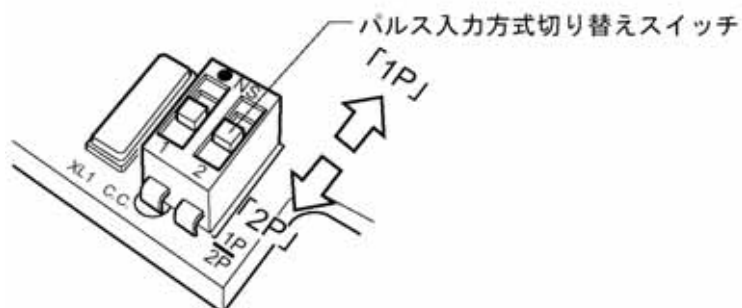
7.3. パルス入力方式

コントローラのパルス出力方式に合わせて、パルス入力方式切り替えスイッチを「2パルス入力方式」または「1パルス入力方式」に切り替えます。

重要

パルス入力方式切り替えスイッチの切り替えは、ドライバ電源オフ時にしてください。

出荷時設定 [2P : 2パルス入力方式]



2パルス入力方式の設定

2つのパルス(CWパルス、CCWパルス)でモータを運転するときは、パルス入力方式切り替えスイッチを「2P」に切り替えます。

1パルス入力方式の設定

1つのパルス(パルス、回転方向)でモータを運転するときは、パルス入力方式切り替えスイッチを「1P」に切り替えます。

8. 点検

モータの運転後は、定期的に次の項目について点検することをおすすめします。

異常があるときは使用を中止し、当社OST事業部営業グループにお問い合わせください。

点検項目

モータリード線に傷、ストレスやドライバとの接続部にゆるみがないか。

ドライバの取り付けねじ、コネクタ接続部にゆるみがないか。

ドライバに、ほこりなどが付いていないか。

ドライバのパワー素子、平滑コンデンサに異臭や異常がないか。

重要

ドライバには半導体素子を使用しています。取り扱いには十分注意してください。静電気などによってドライバが破損するおそれがあります。

絶縁抵抗測定、絶縁耐圧試験を行なうときは、モータとドライバそれぞれ単独で行なってください。

9. 故障の診断と処置

モータ運転時に、速度設定や接続の誤りなどでモータやドライバが正常に動作しないことがあります。モータの運転操作が正常に行なえないときには、この項をご覧になって、適切な処置を行なってください。それでも正常に運転できないときは、当社OST事業部営業グループまでお問い合わせください。

現象	予想される原因	処置
モータが励磁されない。 モータの出力軸が手で簡単にまわせる。	モータリード線または電源ケーブルの接続不良。	ドライバとモータまたは電源との接続が正しいか再確認してください。
	電流調整ボリュームの調整ミス。設定値が小さいときは、モータトルクも小さくなり動作が不安定になります。	電流調整ボリュームを出荷時の設定に戻して確認してください。
	A.W.OFF 入力が「ON」になっている。	A.W.OFF入力を「OFF」にして、モータが励磁されることを確認してください。
モータが回転しない。	パルス入力ラインの接続不良。	<ul style="list-style-type: none"> ・ コントローラおよびドライバの接続を確認してください。 ・ パルス入力の仕様(電圧・幅)を確認してください。
	2パルス入力方式のとき、CW入力とCCW入力が同時に「ON」になっている。	パルスは、CW入力またはCCW入力のどちらか一方に入力してください。また、入力していない端子は必ず「OFF」にしてください。
	1パルス入力方式のとき、パルスをDIR入力(Pin No. 3、4)に接続している。	パルスは、PLS入力(Pin No. 1、2)に接続してください。
モータが指定と逆方向にまわる。	2パルス入力方式を選択したときにCW入力とCCW入力を逆に接続している。	CWパルスはCW入力(Pin No. 1、2)に、CCWパルスはCCW入力(Pin No. 3、4)に接続してください。
	1パルス入力方式を選択したときに、DIR入力の設定が逆になっている。	CW方向に設定するときは「ON」に、CCW方向に設定するときは「OFF」にしてください。
モータの動作が不安定。	モータケーブルの接続不良。	ドライバとモータの接続が正しいか再確認してください。
	電流調整ボリュームの調整ミス。設定値が小さいときは、モータトルクも小さくなり動作が不安定になります。	電流調整ボリュームを出荷時の設定に戻して確認してください。
	パルス入力ラインの接続不良	<ul style="list-style-type: none"> ・ コントローラおよびドライバの接続を確認してください。 ・ パルス信号の仕様(電圧・幅)を確認してください。

現象	予想される原因	処置
加速中または 運転中に脱調 する。	起動パルス速度が高すぎる。	起動パルス速度を低くして、安定して起動できる速度に再設定してください。
	加速(減速)時間が短すぎる。	加速(減速)時間を長くして、安定して起動できる時間に再設定してください。
	ノイズの影響を受けている。	モータ、ドライバ、および運転に必要なコントローラのみで、運転の確認を行なってください。 ノイズの影響が確認できたときは、ノイズ発生源との隔離や配線のやり直し、信号ケーブルをシールド線に変更したりフェライトコアを装着するなどの対策を行なってください。
モータの移動 量が設定量と 一致しない。	C/S(ステップ角切り替え)入力の切り替えを間違えている。	ステップ角設定スイッチ(DATA1、DATA2)の設定値とC/S入力の切り替え状態を確認してください。
	パルスの出力数が不足または多すぎる。	設定したステップ角での運転に必要なパルス数が出力されているか確認してください。
モータ停止時 に電流が下 がらない。	電流チェック用スイッチが「ON」側になっている。	電流チェック用スイッチを「OFF」側に切り替えてください。
	CW入力、CCW入力またはパルス入力がパルス停止後に「ON」状態になっている。	パルス停止後は、必ず「OFF」にしてください。
モータの振動 が大きい。	モータが共振している。	運転パルス速度を変えて振動が小さくなるときは、モータが共振しています。 運転パルス速度の設定を変更するか、ステップ角をより小さく設定してください。
	負荷が小さい。	モータ運転電流調整ボリュームを反時計方向に少しまわし、電流を下げてください。負荷に対してモータの出力トルクが大きすぎるときは、振動が大きくなります。
モータが熱い。	電流チェック用スイッチが「ON」側になっている。	電流チェック用スイッチを「OFF」側に切り替えてください。
	モータ停止時電流の調整値が高すぎる。	モータ停止時電流を、運転電流の1/2以下に調整してください。
TIMING出力が 出力されない。	TIMING出力が出力されていないときに、C/S(ステップ角切り替え)入力を「ON」にした。	C/S入力は、TIMING出力が出力されているときに「ON」にしてください。

10. 保証とアフターサービス

10.1. 保証について

お問い合わせ時に製品にマーキングされておりますシリアルナンバーをご連絡下さい。

当社ではシリアルナンバーにより納入日を記録しております。

保証期間は、納入後1年間です。

但し、次の場合は保証対象外となり、有償修理とさせていただきます。

- 使用上の誤り及び当社以外の者による改造、修理に起因する故障、損傷の場合
 - 輸送、移動時の落下等、お取り扱いが不適当なために生じた故障、損傷の場合
 - 火災、塩害、ガス害、異常電圧及び地震、雷、風水害、その他の天災地変等による故障、損傷の場合
 - 説明書記載方法及び注意書きに反するお取り扱いによって生じた故障、損傷の場合
- 本製品の故障、又はその使用によって生じた、直接、間接の損害については、当社はその責任を負わないものとさせていただきます。

10.2. アフターサービスについて

修理依頼の前に9章の項目をチェックして下さい。

それでもご不明な点等ございましたら、当社OST事業部営業グループまでお問い合わせ下さい。

(保証期間中)

取扱い説明書の注意書きに従った正常な使用状態で故障した場合には、無償で修理いたします。

上記の保証対象外の故障につきましては、有償修理とさせていただきます。

(保証期間が過ぎた場合)

修理によって機能が維持できる場合は、ご要望により有償修理いたします。

10.3. 修理可能期間について

本製品の補修用性能部品(機能を維持するために必要な部品)の最低保有期間は、製造打ち切り後1年です。この期間を修理可能期間とします。なお、部品の保有期間を過ぎた後でも修理可能な場合がありますので、当社OST事業部営業グループまでお問い合わせ下さい。

本製品に生じた故障に関し、当社は本保証に基づく無償修理以外の責任を負いません。

<お問い合わせ先>

ミスミグループ

駿河精機 株式会社 OST 事業部 カスタマサービス

TEL : 0120 - 789 - 446

FAX : 0120 - 789 - 449

<http://www.surugaost.jp/>

E-mail ost@suruga-g.co.jp

東京営業所 〒108 - 0075

東京都港区港南2 - 4 - 12 港南YKビル3F

TEL 03 - 6711 - 5012 FAX 03 - 6711 - 5022

関西営業所 〒569 - 0071

大阪府高槻市城北町1 - 5 - 25 FJYビル

TEL 072 - 661 - 3500 FAX 072 - 661 - 3622

本社・工場 〒424 - 8566

静岡県静岡市清水区七ツ新屋549 - 1

TEL 054 - 344 - 4615 FAX 054 - 346 - 1196

OST - D3202 - 5